



**COMITATO PROVINCIALE  
C.S.E.N. DI LUCCA**

Via Buonarrotri 117 - 55049 Viareggio - LU  
M.º Francesco Romani - cell. 328 7196220



# 28° TROFEO COPPA CARNEVALE DI KARATE-KATA

**VIAREGGIO**

**DOMENICA 3 MARZO 2019  
PALAZZETTO DELLO SPORT**

via Luigi Salvatori, 1  
ore 8.30/9.00 controllo atleti  
ore 9.15 inizio gara

**INFO:**  
Mº Marco Giannini  
cell. 335 8451973  
marco@tecnicus.it

**28° TROFEO COPPA CARNEVALE**  
KATA / FORMA LIBERA DA BAMBINI A MASTER  
PERCORSO / PALLONCINO DA BAMBINI A RAGAZZI

La gara è aperta alle Società regolarmente iscritte al C.S.E.N. alla FIJLKAM e ad altri Enti di Promozione Sportiva, Federazioni Sportive e Organizzazioni.

**QUOTE E MODALITA' ISCRIZIONI**

**Bambini Fanciulli Ragazzi:**

- **PALLONCINO + FORMA LIBERA + PERCORSO (o anche uno solo dei due): € 15,00**

**Tutte le altre categorie:**

- **KATA INDIVIDUALE € 15,00**
- **KATA A SQUADRE € 30,00 (a squadra)**

Le iscrizioni ed il pagamento delle relative quote dovranno pervenire tassativamente **entro il 25 febbraio 2019** (non saranno ammesse eccezioni) e dovranno avvenire nel seguente modo:

**La quota di iscrizione alla manifestazione dovrà essere versata tramite bonifico sul seguente conto:**

BANCA PROSSIMA s.p.a.  
CSEN COMITATO PROVINCIALE DI LUCCA  
IBAN IT 24i0335901600 100000153667

La ricevuta dovrà essere inviata alla seguente email: [posta@tecnicus.it](mailto:posta@tecnicus.it) oppure al fax 0584-1989889

- Oltre la suddetta data, in previsione dell'elevato numero di iscrizioni, non verranno accettate ulteriori adesioni.
- Non saranno rimborsate quote di iscrizione relative ad atleti iscritti e non presenti alla gara.
- **NON SARANNO ACCETTATE ISCRIZIONI E VARIAZIONI IN LOCO.**
- Non si accettano iscrizioni senza la firma del Presidente della Società e il recapito telefonico.
- La gara è aperta a tutti gli atleti di qualsiasi federazione, purché coperti da polizza assicurativa. Farà fede la firma del presidente o dal responsabile della società, apposta sui moduli di iscrizione, che dovranno essere firmati prima dell'inizio gara.
- Non saranno ammessi atleti "FUORI CATEGORIA".
- Per ovvie ragioni assicurative, gli atleti devono partecipare solo ed esclusivamente per la propria società di appartenenza.

Note:

- Gli atleti più piccoli potranno essere accompagnati negli spogliatoi dai loro tecnici o accompagnatori. Al fine di non sovraffollare gli spogliatoi, sarà fatto divieto ai genitori di accedere agli stessi.
- Si avverte che nella zona riservata alla gara sono ammessi esclusivamente gli atleti.
- Un solo accompagnatore per società (fino a 20 iscritti e 2 due da 21 iscritti in poi) potrà seguire i propri atleti rimanendo dentro il parterre ma all'esterno delle transenne, senza pertanto accedere all'area di gara (obbligo di calzature con suola in gomma).
- Gli atleti nelle pool sbagliate gareggeranno fuori classifica!

**IL FILE ISCRIZIONI DOVRA' PERVENIRE ESCLUSIVAMENTE IN FORMATO EXCEL**

In previsione dell'elevato numero di iscrizioni, le stesse non saranno accettate in formato cartaceo o fax, ma **esclusivamente nel formato excel richiesto**, tramite i moduli messi a disposizione sul sito.

Le iscrizioni dovranno poi essere inviate alla email: [csen.toscana.arbitri@gmail.com](mailto:csen.toscana.arbitri@gmail.com)

## CATEGORIE

<b>PERCORSO</b>			
<b>NR.CAT.</b>	<b>CATEGORIA</b>	<b>CINTURA</b>	<b>ANNO DI NASCITA</b>
100	BAMBINI/A (M.le + F.le)	BIANCHE	2015 – 2014
101	BAMBINI/B (M.le + F.le)	BIANCHE	2013 – 2012
102	FANCIULLI (M.le + F.le)	BIANCHE	2011 – 2010
103	RAGAZZI (M.le + F.le)	BIANCHE	2009 – 2008
104	BAMBINI/A (M.le + F.le)	G / A	2015 – 2014
105	BAMBINI/B (M.le + F.le)	G / A	2013 – 2012
106	FANCIULLI (M.le + F.le)	G / A	2011 – 2010
107	RAGAZZI (M.le + F.le)	G / A	2009 – 2008
108	BAMBINI/A (M.le + F.le)	V / B	2015 – 2014
109	BAMBINI/B (M.le + F.le)	V / B	2013 – 2012
110	FANCIULLI (M.le + F.le)	V / B	2011 – 2010
111	RAGAZZI (M.le + F.le)	V / B	2009 – 2008
112	BAMBINI/A (M.le + F.le)	M / N	2015 – 2014
113	BAMBINI/B (M.le + F.le)	M / N	2013 – 2012
114	FANCIULLI (M.le + F.le)	M / N	2011 – 2010
115	RAGAZZI (M.le + F.le)	M / N	2009 – 2008

<b>PALLONCINO</b>			
<b>NR.CAT.</b>	<b>CATEGORIA</b>	<b>CINTURA</b>	<b>ANNO DI NASCITA</b>
200	BAMBINI/A (M.le + F.le)	BIANCHE	2015 – 2014
201	BAMBINI/B (M.le + F.le)	BIANCHE	2013 – 2012
202	FANCIULLI (M.le + F.le)	BIANCHE	2011 – 2010
203	RAGAZZI (M.le + F.le)	BIANCHE	2009 – 2008
204	BAMBINI/A (M.le + F.le)	G / A	2015 – 2014
205	BAMBINI/B (M.le + F.le)	G / A	2013 – 2012
206	FANCIULLI (M.le + F.le)	G / A	2011 – 2010
207	RAGAZZI (M.le + F.le)	G / A	2009 – 2008
208	BAMBINI/A (M.le + F.le)	V / B	2015 – 2014
209	BAMBINI/B (M.le + F.le)	V / B	2013 – 2012
210	FANCIULLI (M.le + F.le)	V / B	2011 – 2010
211	RAGAZZI (M.le + F.le)	V / B	2009 – 2008
212	BAMBINI/A (M.le + F.le)	M / N	2015 – 2014
213	BAMBINI/B (M.le + F.le)	M / N	2013 – 2012
214	FANCIULLI (M.le + F.le)	M / N	2011 – 2010
215	RAGAZZI (M.le + F.le)	M / N	2009 – 2008

**PROVA LIBERA BAMBINI-FANCIULLI-RAGAZZI**

<b>NR.CAT.</b>	<b>CATEGORIA</b>	<b>CINTURA</b>	<b>ANNO DI NASCITA</b>
300	BAMBINI/A Maschile	BIANCHE	2015 – 2014
301	BAMBINI/A Femminile	BIANCHE	2015 – 2014
302	BAMBINI/B Maschile	BIANCHE	2013 – 2012
303	BAMBINI/B Femminile	BIANCHE	2013 – 2012
304	FANCIULLI Maschile	BIANCHE	2011 – 2010
305	FANCIULLI Femminile	BIANCHE	2011 – 2010
306	RAGAZZI Maschile	BIANCHE	2009 – 2008
307	RAGAZZI Femminile	BIANCHE	2009 – 2008
308	BAMBINI Maschile	G / A	2015 – 2014
309	BAMBINI Femminile	G / A	2015 – 2014
310	BAMBINI Maschile	G / A	2013 – 2012
311	BAMBINI Femminile	G / A	2013 – 2012
312	FANCIULLI Maschile	G / A	2011 – 2010
313	FANCIULLI Femminile	G / A	2011 – 2010
314	RAGAZZI Maschile	G / A	2009 – 2008
315	RAGAZZI Femminile	G / A	2009 – 2008
316	BAMBINI Maschile	V / B	2015 – 2014
317	BAMBINI Femminile	V / B	2015 – 2014
318	BAMBINI Maschile	V / B	2013 – 2012
319	BAMBINI Femminile	V / B	2013 – 2012
320	FANCIULLI Maschile	V / B	2011 – 2010
321	FANCIULLI Femminile	V / B	2011 – 2010
322	RAGAZZI Maschile	V / B	2009 – 2008
323	RAGAZZI Femminile	V / B	2009 – 2008
324	BAMBINI Maschile	M / N	2015 – 2014
325	BAMBINI Femminile	M / N	2015 – 2014
326	BAMBINI Maschile	M / N	2013 – 2012
327	BAMBINI Femminile	M / N	2013 – 2012
328	FANCIULLI Maschile	M / N	2011 – 2010
329	FANCIULLI Femminile	M / N	2011 – 2010
330	RAGAZZI Maschile	M / N	2009 – 2008
331	RAGAZZI Femminile	M / N	2009 – 2008

<b>KATA INDIVIDUALE</b>			
<b>NR.CAT.</b>	<b>CATEGORIA</b>	<b>CINTURA</b>	<b>ANNO DI NASCITA</b>
332	ESORDIENTI Maschile	G / A	2007 – 2006
333	ESORDIENTI Femminile	G / A	2007 – 2006
334	CADETTI Maschile	G / A	2005 – 2004
335	CADETTI Femminile	G / A	2005 – 2004
336	JUNIORES Maschile	G / A	2003 – 2002
337	JUNIORES Femminile	G / A	2003 – 2002
338	SENIORES Maschile	G / A	2001 – 1984
339	SENIORES Femminile	G / A	2001 – 1984
340	MASTER MASCHILE 35-45 ANNI	G / A	1983 – 1974
341	MASTER MASCHILE 45-55 ANNI	G / A	1973 – 1964
342	MASTER FEMMINILE 35-45 ANNI	G / A	1983 – 1974
343	MASTER FEMMINILE 45-55 ANNI	G / A	1973 – 1964
344	ESORDIENTI Maschile	V / B	2007 – 2006
345	ESORDIENTI Femminile	V / B	2007 – 2006
346	CADETTI Maschile	V / B	2005 – 2004
347	CADETTI Femminile	V / B	2005 – 2004
348	JUNIORES Maschile	V / B	2003 – 2002
349	JUNIORES Femminile	V / B	2003 – 2002
350	SENIORES Maschile	V / B	2001 – 1984
351	SENIORES Femminile	V / B	2001 – 1984
352	MASTER MASCHILE 35-45 ANNI	V / B	1983 – 1974
353	MASTER MASCHILE 45-55 ANNI	V / B	1973 – 1964
354	MASTER FEMMINILE 35-45 ANNI	V / B	1983 – 1974
355	MASTER FEMMINILE 45-55 ANNI	V / B	1973 – 1964
356	ESORDIENTI Maschile	M / N	2007 – 2006
357	ESORDIENTI Femminile	M / N	2007 – 2006
358	CADETTI Maschile	M / N	2005 – 2004
359	CADETTI Femminile	M / N	2005 – 2004
360	JUNIORES Maschile	M / N	2003 – 2002
361	JUNIORES Femminile	M / N	2003 – 2002
362	SENIORES Maschile	M / N	2001 – 1984
363	SENIORES Femminile	M / N	2001 – 1984
364	MASTER MASCHILE 35-45 ANNI	M / N	1983 – 1974
365	MASTER FEMMINILE 35-45 ANNI	M / N	1983 – 1974
366	MASTER MASCHILE 45-55 ANNI	M / N	1973 – 1964
367	MASTER FEMMINILE 45-55 ANNI	M / N	1973 – 1964

<b>KATA A SQUADRE</b>			
<b>NR.CAT.</b>	<b>CATEGORIA</b>	<b>CINTURA</b>	<b>ANNO DI NASCITA</b>
400	RAGAZZI / ESO ( m.le + f.le )	G/A/V/B/M	2009 – 2006
401	CADETTI / JUNIORES ( m.le + f.le )	G/A/V/B	2005 – 2002
402	SENIORES ( m.le + f.le )	G/A/V/B	2001 – 1984
403	CADETTI / JUNIORES ( m.le + f.le )	M / N	2005 – 2002
404	SENIORES ( m.le + f.le )	M / N	2001 - 1984

## REGOLAMENTO KATA INDIVIDUALE

### *Regolamento KATA individuale a partire dalla categoria Esordienti*

TUTTE LE CATEGORIE DA **ESORDIENTI** IN POI AVRANNO **VALUTAZIONE A BANDIERINE**

Nota: qualora il numero degli iscritti sia elevato, è facoltà dell'organizzazione, al fine di accelerare i tempi di svolgimento della manifestazione, di adottare per tutti, la valutazione a punteggi.

- Le cinture GIALLE/ARANCIO possono portare un solo kata da ripetere ad ogni turno.
- Le cinture VERDI/BLU devono alternare 2 diversi kata ad ogni turno.
- Le cinture MARRONI/NERE devono cambiare kata ad ogni turno.

## REGOLAMENTO PALLONCINO BAMBINI-FANCIULLI-RAGAZZI

Il Gioco Tecnico Palloncino si svolge su Tappeto di m. 4 x 4, costituito da materassini di gomma. Vengono usati 2 palloni di spugna uno all'altezza del viso, mentre l'altro viene posizionato all'altezza dell'addome.

Tecniche di gambe ammesse con l'arto arretrato e l'arto avanzato:

Calcio circolare frontale sul piano trasverso (Mawashigeri Jodan-Chudan) Calcio circolare frontale rovescio sul piano trasverso (Ura-Mawashigeri Jodan) Calcio circolare con rotazione dorsale rovescio sul piano trasverso (Ushiro-Ura- Mawashigeri Jodan)

Tecniche di braccia ammesse:

Pugno diretto arto superiore omolaterale (Kizamitsuki) Pugno diretto arto superiore controlaterale (Gyakutsuki) Pugno rovescio sul piano trasverso (Uraken) Jodan PENALITA'

Portare Tecniche non consentite o portare Tecniche consentite che toccano il Palloncino sono da considerare penalità e, pertanto, sarà detratto 1 punto ogni infrazione.

Classe Bambini. La prova sarà 20" di libera combinazione di Tecniche di gambe e di braccia. Classe Fanciulli. La prova sarà 30" di libera combinazione di Tecniche di gambe e di braccia. Classi Ragazzi. La prova sarà 35" di libera combinazione di Tecniche di gambe e di braccia.

## REGOLAMENTO FORMA LIBERA BAMBINI-FANCIULLI-RAGAZZI

Si possono eseguire kata di libera composizione o kata di stile. Gli atleti eseguiranno una sola prova. In caso di parità verrà eseguita un'ulteriore prova di spareggio.

L'ATLETA ISCRITTO CON IL DOPPIO COLORE DI CINTURA VERRA' INSERITO NEL COLORE PIU' ALTO

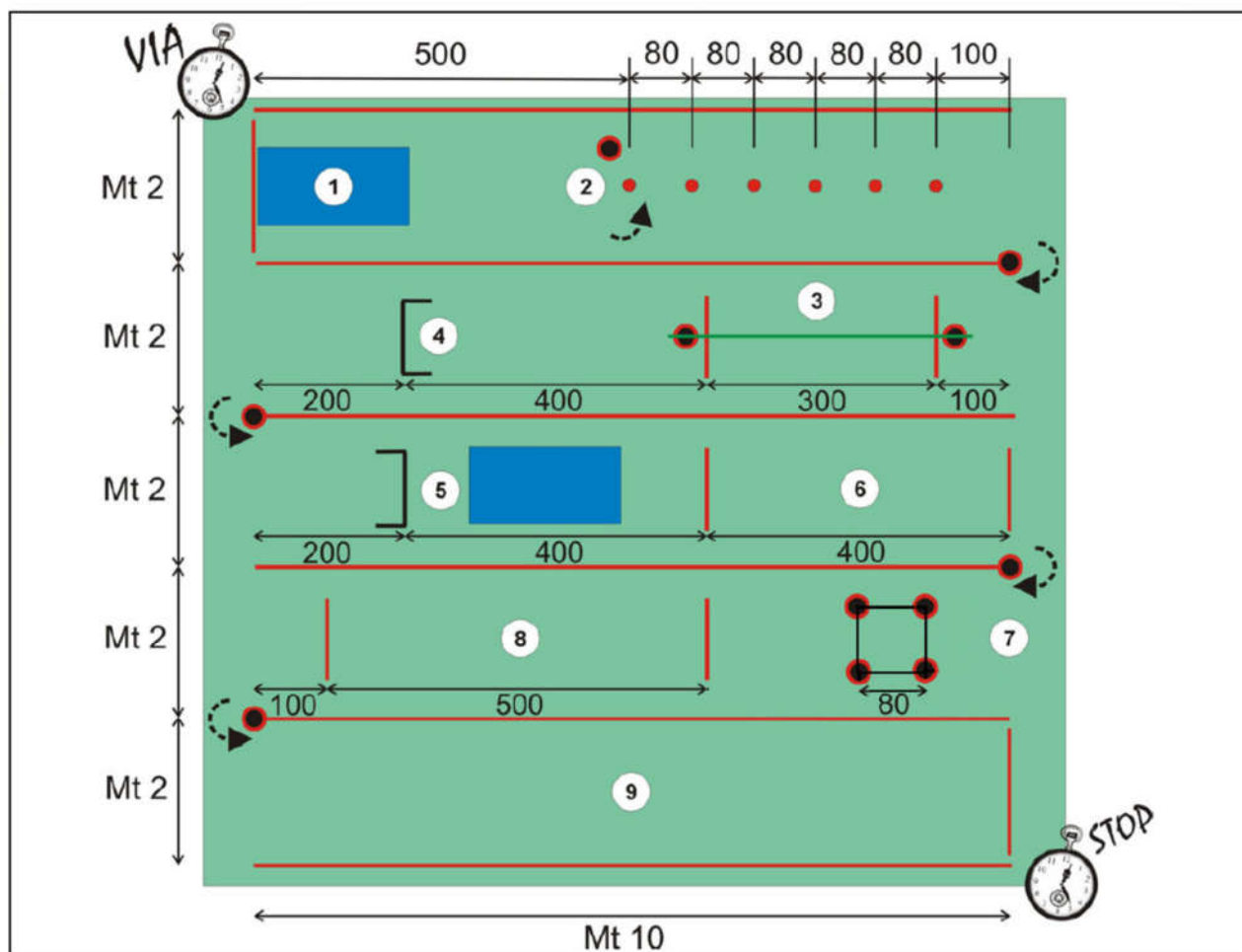
## REGOLAMENTO PERCORSO BAMBINI-FANCIULLI-RAGAZZI

Il Percorso a Tempo deve svolgersi su un Tappeto di m. 10 x 12, costituito da materassini di gomma con strisce alternate di colore rosso e blu/verde per evitare di delimitare le corsie con strisce adesive. In



tutte le Classi di gara ogni errore sarà sanzionato, ove previsto, con 1 secondo di penalità.

CLASSI SAMURAI 5 – 6 – 7 / BAMBINI 8 – 9 anni / RAGAZZI 10 – 11 anni



1. Capovolta avanti seguita da balzo con circonduzione delle braccia;
2. Slalom tra i paletti;
3. Balzi a zig-zag a piedi pari uniti in avanzamento superando la corda (cm. 20);
4. Superamento libero dell'ostacolo (cm. 20);
5. Superamento dell'ostacolo (cm. 20) a piedi pari uniti seguito da capovolta;
6. Andatura in quadrupedia prona (viso rivolto verso il basso);
7. Balzi a piedi pari uniti sui quattro lati del quadrato (cm. 20);
8. Balzi in avanzamento a rana o lepre (m. 5);
9. Corsa finale.

### **Modalità esecutive degli elementi del Percorso a Tempo:**

**EI. 1: capovolta avanti, con partenza e arrivo a piedi pari uniti, seguita da balzo in alto con traiettoria in avanzamento a piedi pari uniti e contemporanea circonduzione delle braccia.**  
Se l'Atleta non effettua l'esercizio come prescritto viene aggiunto 1 secondo di penalità al tempo totale.

### **EI. 2: slalom tra i paletti.**

Si inizia alla destra del primo paletto.

Se l'Atleta salta un passaggio tra un paletto e l'altro viene aggiunto 1 secondo di penalità al tempo totale.

### **EI. 3: balzi a zig-zag piedi pari uniti in avanzamento sulla corda situata all'altezza di cm. 20.**

Se l'Atleta non effettua almeno 4 balzi e se non effettua l'esercizio come prescritto viene aggiunto 1

secondo di penalità al tempo totale.

**EI. 4: superamento libero dell'ostacolo all'altezza di cm. 20.**

Il superamento dell'ostacolo è libero. Qualora l'ostacolo cada viene aggiunto 1 secondo di penalità al tempo totale.

**EI. 5: superamento a piedi pari uniti dell'ostacolo all'altezza di cm. 20 seguito da capovolta in avanti.**

Qualora l'ostacolo cada, viene aggiunto 1 secondo di penalità al tempo totale.

**EI. 6: andatura in quadrupedia prona (viso rivolto verso il basso).**

Se l'Atleta comincia con le mani oltre la linea di inizio o se riprende la corsa prima che entrambe le mani abbiano superato la linea di fine elemento viene aggiunto 1 secondo di penalità al tempo totale.

**EI. 7: Balzi a piedi pari uniti, superando i quattro lati del quadrato (altezza cm. 20, lato cm. 80).**

Il superamento dei lati del quadrato viene effettuato a piedi pari uniti.

Il primo con un balzo frontale, quello di destra con un balzo laterale a destra e balzo a rientrare, quello di sinistra con un balzo laterale a sinistra e balzo a rientrare, quindi, superare l'ultimo lato con un balzo frontale e proseguire il percorso.

Se l'Atleta non effettua l'esercizio come prescritto viene aggiunto 1 secondo di penalità al tempo totale.

Se il quadrato viene spostato e/o fatto cadere, l'Atleta dovrà risistemarlo e il percorso riprenderà dal punto in cui è stato interrotto.

**EL. 8: balzi a rana e/o lepre (m. 5).**

L'elemento consiste nell'imitazione della motricità della rana o della lepre, utilizzando in alternanza gli arti superiori in appoggio palmare simultaneo corrispondente alla larghezza delle spalle seguito dal recupero degli arti inferiori pari uniti in frammezzo. La motricità che viene realizzata ha un andamento di tipo ciclico.

Se l'Atleta comincia con le mani oltre la linea di inizio o se riprende la corsa senza prima aver superato, a piedi pari uniti, la linea di fine viene aggiunto 1 secondo di penalità al tempo totale.

**EL. 9: corsa finale.**

Nessuna penalità.

## PREMIAZIONI

Nelle categorie Bambini-Fanciulli-Ragazzi saranno premiati i primi 4 classificati per ogni specialità, ORO – ARGENTO – BRONZO.

Medaglie di partecipazione per gli altri.

Nelle restanti categorie saranno premiati solo i primi 4 classificati di ogni categoria per ogni specialità, ORO – ARGENTO – BRONZO.

Saranno premiate le prime 3 società classificate.

Al fine di determinare tale classifica saranno assegnati 10 punti ad ogni primo posto, 6 al secondo e 2 ai terzi posti di ogni categoria.

Verranno stipulate due classifiche:

- 1) La prima per le categorie "non agonisti" da Bambini a Ragazzi
- 2) La seconda per le categorie "agonisti" da Esordienti a Master



## PER INFORMAZIONI CONTATTARE:

M° Marco Giannini	3358451973 (organizzazione)
M° Fabio Castellucci	3383149527 (responsabile gara e arbitri)
M° Alessio Magnelli	3287176165 (responsabile iscrizioni e tabelloni gara)

## LOCATION E ORARI PROVVISORI

LOCALITA': Palazzetto di Viareggio

DATA: Domenica 3 Marzo 2019 ORARI PREVISTI GARA:

- Ritrovo ore 8.30 per inizio gara ore 9.00
- Dalle ore 9.00 Forma Libera/Palloncino/Percorso Bambini, Fanciulli, Ragazzi
- Dalle ore 12.00 circa inizio Kata Esordienti, Cadetti,
- Dalle ore 14.00 circa inizio Kata da Juniores in poi

Gli orari sono puramente indicativi e potranno variare significativamente in base al numero degli iscritti.

**Tutte le variazioni e maggiori dettagli saranno consultabili sul sito [www.csenlucca.com](http://www.csenlucca.com).**

**GARA APERTA ALLA FIJKAM E A TUTTI GLI ENTI DI PROMOZIONE RICONOSCIUTI DAL CONI**

La società organizzatrice declina ogni responsabilità per danni a persone o cose prima, durante e dopo la gara.

COMUNICATO E MODULISTICA SCARICABILE ANCHE DAL SITO:

[www.csenlucca.com](http://www.csenlucca.com)

## A LTRE INFORMAZIONI E RECAPITI ALBERGHIERI

Il TROFEO COPPA CARNEVALE DI KARATE è sempre stata una delle più importanti manifestazioni Interregionali CSEN.

Negli anni passati abbiamo avuto il piacere di ospitare atleti, squadre, Dirigenti e Corpo Arbitrale del massimo livello.

Al Palazzetto troverete un efficiente servizio bar e un ampio parcheggio per auto e camper.

Il pomeriggio, non distante dal palazzetto, potrete assistere alla sfilata dei famosi carri del carnevale di Viareggio, in un tripudio di colori, musiche e balli. Vi aspettiamo alla gara e vi auguriamo un buon divertimento al Carnevale di Viareggio!

Per ricerca alloggio/albergo, contattare:

**AGENZIA VIAGGI EVENTOURS** di Viareggio - 0584 1640198      [info@eventours.it](mailto:info@eventours.it)